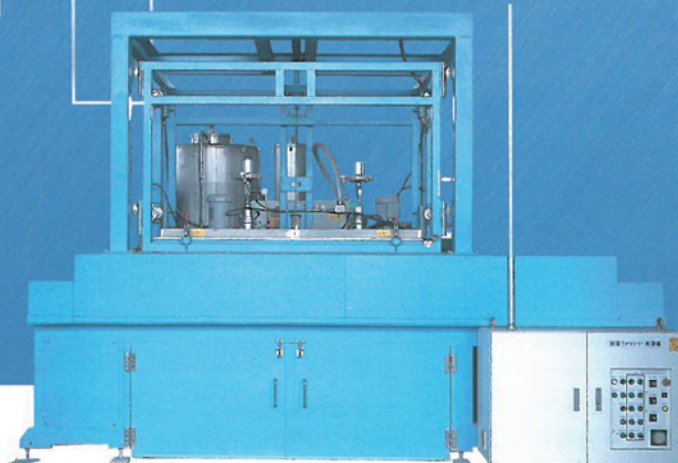


ユーザーの発想から生まれたハイテクケレンシステム

ラク楽落

水圧洗浄システム

ウオツシヤ



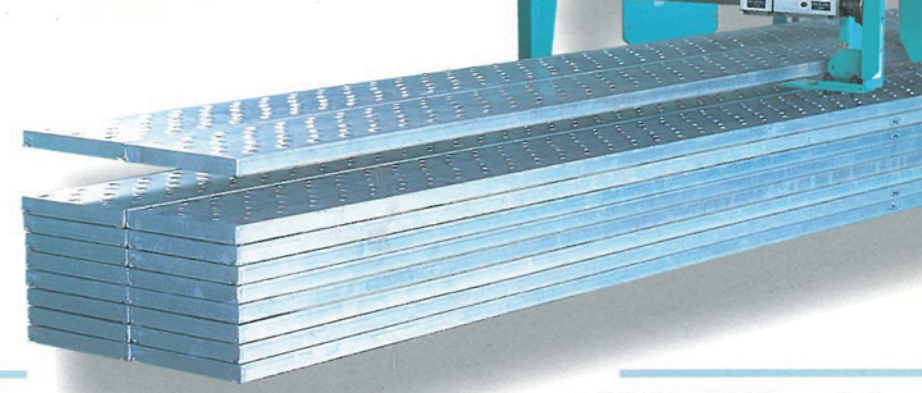
特許出願中

らくらくケレン

楽落ウォッシャー

機材センターの経営効率と作業環境の改善を目指して 開発された洗浄装置

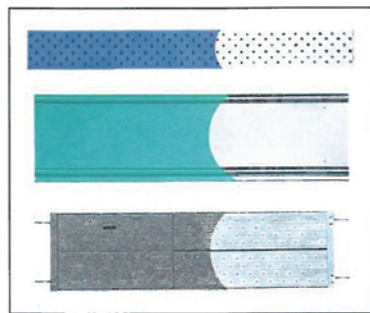
「楽落ウォッシャー」は、従来のケレン装置では限界のあったコンクリートや塗料などの汚れを簡単に落とすことができます。また、従来機ではほとんど不可能であったアルミ製機材も、ワークを傷つけることなく洗浄できます。作業時の粉塵も全く発生せず、作業環境を改善します。さらに自動搬送積載システム、ロータリーハンドガンなどを組合せることにより、画期的な省力化が図れます。



アルミ製品に抜群の威力



1 抜群の洗浄力



■従来機では落とせなかった酷い汚れのコンクリートや塗料等もワークを傷めることなくラクラク落とします。
■粉塵の発生も全くありません。

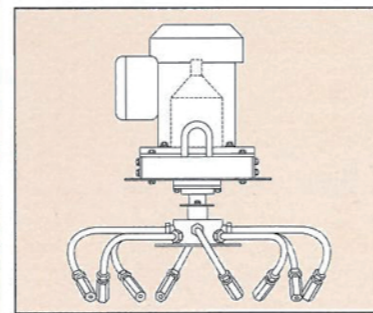
2 従来機の約2倍の処理能力

●1日7H稼働の場合(作業員1名)

	サイズ	処理枚数
布板	1.8M	1,100
	1.5M	1,100
	1.2M	1,100
足場板	4.0M	1,600
	3.0M	1,900
	2.0M	2,100

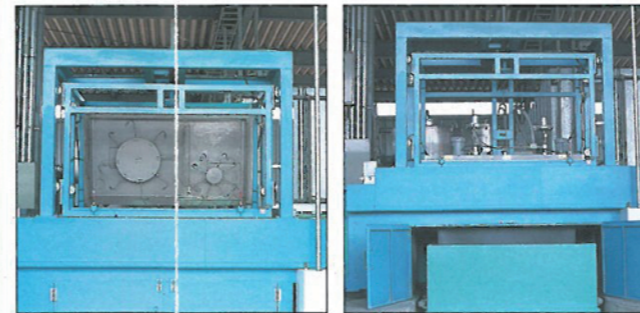
■長尺足場板(アルミ、鋼製)を2枚ずつ同時に洗浄する為2倍の処理能力が得られ低ランニングコスト化を実現。

3 ロータリーノズル方式



■広幅ケレンで効率運転が可能となりノズルの角度調整でワークの側面もケレンします。

4 メンテナンスと清掃が簡単



ロータリーノズル洗浄室 (ノズルの交換も簡単に行えます。)
ケレン滓集積ボックス (フォークリフトで廃棄ボックスへ)
■ロータリーノズル部、ケレン滓集積ボックス部は開閉式なので、メンテナンスも清掃も簡単に行うことができます。

5 ハンドガン



■ロータリーハンドガンを使えば建柱やアルミ脚立等どんなに汚れたワークでも簡単にケレンできます。

6 自動搬送積載システム



1.搬入

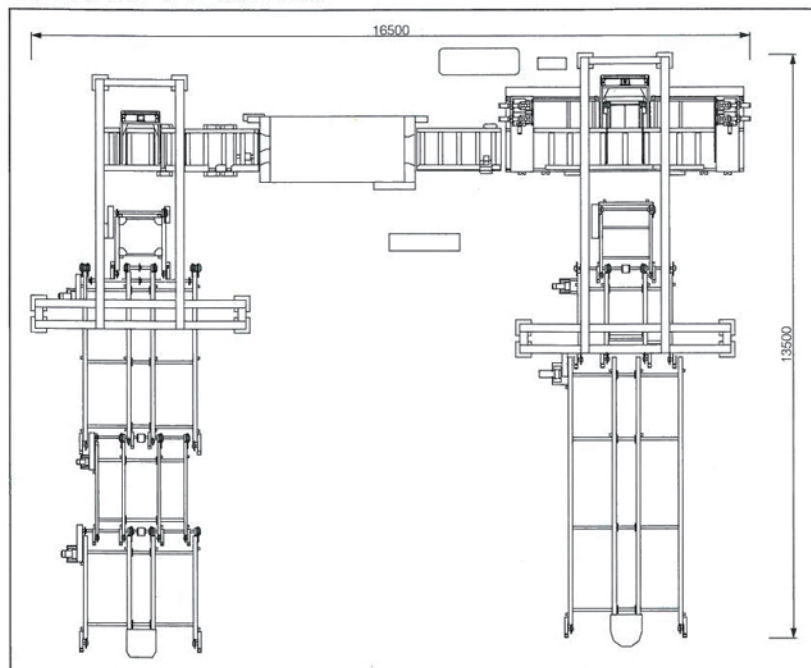
2.洗浄



3.積載

4.搬出

■全自動タイプ(配置図)



■楽落ウォッシャーの仕様

●洗浄対象ワーク

	幅	長さ	高さ
布板	500mm	2000mm	55mm
足場板	240mm	4000mm	40mm
安全鋼板	555mm	4000mm	25mm

但し安全鋼板は自動投入、自動搬出ができません。

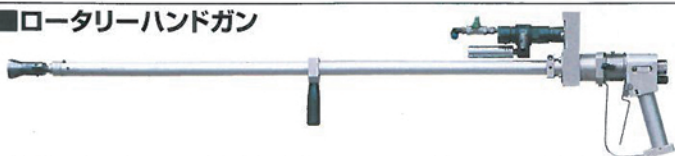
●仕様

洗浄室コンベヤ速度	1.0~10m/min
洗浄圧力	150Mpa(1500kgf/cm ²)
消費水量	27ℓ/min
消費電力	90kW 3相 200V
消費エア容量	900Nℓ/min

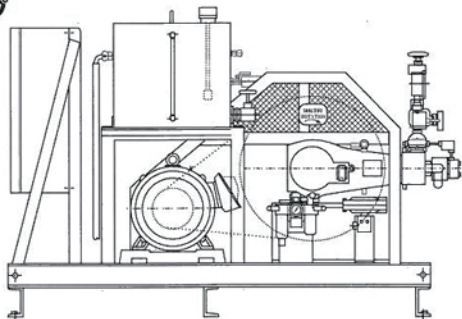
※基礎、電源をご支給願います。
※半自動簡易式装置のご相談もお受け致します。

■ハンドガンタイプ

■ロータリーハンドガン



■高圧ポンプ



■ガンの仕様

楽落ウォッシャー Junior

型式	RGA15010
最高使用圧力	150Mpa(1500kgf/cm ²)
最高使用流量	10ℓ/min
最大回転数	1000rpm
駆動用エア	圧力 0.6Mpa(6kgf/cm ²)
エア消費量	350Nℓ/min
冷却水	供給圧力0.01-0.1Mpa, 1-3ℓ/min
重量	7.0kg

■高圧ポンプの仕様

型式	FO-30JH
吐出圧力	150Mpa(1500kgf/cm ²)
吐出流量	9ℓ/min
動力	AC 200V 22kW 全閉外扇屋内形

日工株式会社

東京本社 〒101東京都千代田区神田駿河台1丁目6番地(お茶の水スクエアC館) TEL (03)-3294-8148 FAX (03)-3294-8134

大阪支店 〒533大阪市東淀川区東中島1丁目19番4号(新大阪東口ビル) TEL (06)-323-0561 FAX (06)-326-0320

支店・営業所: 北海道・東北・盛岡・関東・長野・横浜・中部・静岡・北陸・大阪・明石・中国・岡山・四国・松山・九州・南九州

工場: 江井島・明石・東京・京都・埼玉